

STH1440
STH1840

SANY

Quality Changes the World



EFEKTYWNOŚĆ NA NAJWYŻSZYM POZIOMIE

WYŻEJ. MOCNIEJ. LEPIEJ.



**ŁADOWARKI
TELESKOPOWE
STH1440 | STH1840**

Udźwig
4,000 kg
Maksymalna wys. podnoszenia
14 m/18 m
Moc znamionowa
55 kW

SANY

**Wydajność wynika z jakości.
Jakość wynika z doświadczenia.**

SANY Group to wiodący na świecie producent maszyn budowlanych, urządzeń portowych i turbin wiatrowych. Naszym celem jest zawsze dostarczanie produktów dostosowanych do danego rynku krajowego i wyposażonych w wysokowydajną, innowacyjną technologię. Firma SANY zapewnia maksymalną jakość i niezawodność dzięki zastosowaniu dopracowanej w każdym szczególe konstrukcji stalowej i dzięki zastosowaniu markowych komponentów, co pozwala nam tworzyć niezwykle wydajne maszyny. Co więcej, nasza ogólnoeuropejska sieć dealerów zapewnia użytkownikom kompetentne wsparcie w zakresie sprzedaży, serwisu i konserwacji na miejscu.

> 100
DEALERÓW
W EUROPIE

5-7%

Z PRZYCHODÓW JAKO INWESTYCJA
NA BADANIA I ROZWÓJ

3 LATA
GWARANCJI

Jakość Zmienia Świat.

* TYLKO U WYBRANYCH DEALERÓW



STH1440 | STH1840

MOCARZE, KTÓRZY ZAPEWNIĄ ZASTRZYK ENERGII

SANY wnosi do Europy powiew świeżości dzięki nowej serii ładowarek teleskopowych. Całkowicie innowacyjne maszyny po raz kolejny udowodniły nowy poziom bezpieczeństwa, wygody i wydajności. Ładowarki teleskopowe STH1440 i STH1840, to pierwsze maszyny z nowej serii. Niezależnie od tego, czy są wykorzystywane jako maszyny budowlane, przemysłowe czy przeladunkowe,

wykraczają poza wszelkie oczekiwania. Dzięki swojej kompaktowej i wytrzymałej konstrukcji, stanowią one doskonałe źródło mocy do załadunku i układania w stopy. A to nie wszystko: Obsługą także różnorodny osprzęt, aby indywidualnie rozszerzyć swoją funkcjonalność.



WSZECHSTRONNOŚĆ NA NAJWYŻSZYM POZIOMIE

Nowe ładowarki teleskopowe SANY to potężne, wszechstronne urządzenia, które wyróżniają się zwinnością i szybkością. Dzięki kompaktowej konstrukcji i trzem różnym trybom kierowania można nimi precyzyjnie operować nawet w ciasnych przestrzeniach i podnosić ciężkie ładunki na wysokość do 18 metrów. Dzięki różnym opcjom osprzętu szybko okazują się niezastąpionymi, wszechstronnymi urządzeniami, które mogą sprostać wielu różnym zadaniom.

UDŹWIG

Podnoszenie, wysuwanie i przesuwanie - wysoce wydajna i mocna hydraulika umożliwia operatorom precyzyjną pracę w krótkich cyklach.

BEZPIECZEŃSTWO

Liczy się stabilność - stabilność naszych ładowarek teleskopowych jest automatycznie regulowana poprzez monitorowanie ruchów maszyny i masy ładunku. W rezultacie unika się niebezpiecznych sytuacji w połączeniu z ograniczeniem użycia poziomowania podwozia lub użycia stabilizatorów po przekroczeniu określonych wysokości.

WYDAJNOŚĆ

Precyza do trzeciej potęgi - dzięki trzem wybranym trybom kierowania ładowarki teleskopowe SANY oferują idealne rozwiązanie dla każdego manewru, umożliwiając szybkie i łatwe osiągnięcie pożądanego pozycji. Typy kierowania obejmują kierowanie dwoma kołami, kierowanie czterema kołami i kierowanie krabem.

CAŁKOWITY KOSZT POSIADANIA

Liczy się każda sekunda - ładowarki teleskopowe SANY zostały zaprojektowane tak, aby zmaksymalizować zwrot z inwestycji i konkurować na dzisiejszym zatłoczonym rynku budowlanym. Na przykład technologia Stop-Start silnika nie tylko zmniejsza zużycie paliwa, ale także skraca czas do następnego serwisu, który ustaliliśmy na 500 godzin, aby zminimalizować koszty operacyjne.



JAKOŚĆ

Stabilność w standardzie - wysięgnik jest zamontowany głęboko w podwoziu, co zapewnia wyjątkowo sztywną konstrukcję, nisko położony środek ciężkości i maksymalną widoczność z kabiny z każdej strony maszyny.

KOMFORT OBSŁUGI

Oddychaj swobodnie - wysokowydajny układ klimatyzacji w standardzie zapewnia stały dopływ świeżego powietrza, które można wybrać za pomocą ekranu dotykowego. Dzięki temu operator może zachować koncentrację nawet w gorącym środowisku pracy.

PRODUKTYWNOŚĆ

Łatwy sposób na oszczędzanie - mocny silnik Deutz o mocy 55 kW nie wymaga oczyszczania spalin. Innymi słowy, nie ma potrzeby stosowania żadnych dodatków do oleju napędowego (AdBlue). Maksymalizuje to obsługę materiałów pod względem zużycia oleju napędowego i nakładów na konserwację.

Absolutna niezawodność - dla spokoju ducha!

Gwarancja firmy SANY na okres do 5 lat* daje pewność, że można w pełni polegać na swoim sprzęcie.

* Tylko u dealerów uczestniczących w programie

Nasze najważniejsze zalety - dodatkowe korzyści oferowane przez SANY:

- + Kompaktowa, wysokowydajna ładowarka teleskopowa
- + Wysoka zwrotność dzięki trzem różnym trybom kierowania
- + Mocna i niezwykle trwała dzięki solidnej stalowej konstrukcji
- + Pakiet bezpieczeństwa PREMIUM w cenie
- + Zintegrowana kamera cofania i radar impulsowy w standardzie

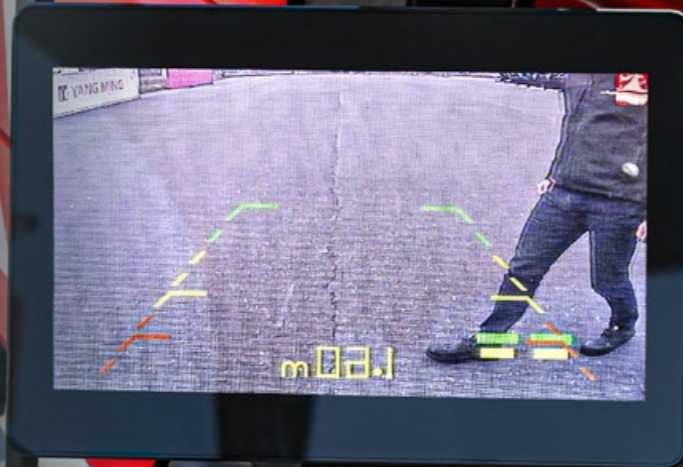


BEZPIECZEŃSTWO

PAKIET BEZPIECZEŃSTWA W STANDARDZIE

Wszystkie ładowarki teleskopowe SANY są fabrycznie wyposażone w liczne funkcje bezpieczeństwa. Na przykład mają one wbudowany szczególnie precyzyjny system ważenia, który jest precyzyjny z dokładnością do 5% i został połączony z systemem zarządzania obciążeniem. Monitoruje on masę maszyny i zapobiega jej niestabilności. Określony udźwig jest wyświetlany operatorowi na desce rozdzielczej i na pasku LMI na wysokości oczu. Inne funkcje bezpieczeństwa obejmują kamerę cofania z radarem impulsowym, która jest automatycznie aktywowana po włączeniu biegu wstecznego.

Operator otrzymuje również ostrzeżenia wizualne i dźwiękowe w przypadku zbliżenia się do innych obiektów. W wyposażeniu standardowym znajduje się również rama kabiny z certyfikatami ROPs i FOPs, zapewniająca maksymalną ochronę operatora, wyłącznik bezpieczeństwa, który zapobiega jakimkolwiek ruchom pojazdu, gdy operator nie siedzi, a także zawory bezpieczeństwa zamontowane na wszystkich silownikach podnośnika, zapobiegające upadkowi w przypadku awarii lub uszkodzenia. Dostępne są również opcjonalne osłony szyby przedniej, dachu i kraty ochronna ładunku.



BEZPIECZEŃSTWO

W świetle reflektorów

Standardowe światła robocze LED z przodu i z tyłu kabiny optymalizują pole widzenia i widoczność w warunkach słabego oświetlenia, np. podczas pracy w nocy lub w halach z niedoświetlonymi obszarami. Oświetlenie dachowe LED z trzema ustawieniami do wyboru zapewnia światło bezpośrednio nad i za operatorem, w zależności od potrzeb. Opcjonalne reflektory robocze wysięgnika gwarantują optymalne oświetlenie nad maszyną podczas załadunku na wysokość, poprawiając widoczność i bezpieczeństwo.

BEZPIECZEŃSTWO

Najlepszy widok

Wszystkie ładowarki teleskopowe SANY zapewniają maksymalną widoczność otoczenia operatora, co zwiększa bezpieczeństwo. Osiąga się to dzięki takim cechom, jak nisko poprowadzona linia maski silnika i głębokie położenie wysięgnika. Duże lusterka boczne i tylne gwarantują widoczność we wszystkich kierunkach, zwiększając bezpieczeństwo pracy. Niskie położenie deski rozdzielczej w połączeniu z przednią szybą i dużym przeszklonym dachem zapewnia doskonały widok na to, co znajduje się z przodu i z góry, ze zmaksymalizowanym widokiem panoramicznym, który zapobiega zasłanianiu pola pracy.



JAKOŚĆ

Wysoka wydajność dzięki wysokiej jakości

Ładowarki teleskopowe SANY zostały zaprojektowane tak, aby zapewnić maksymalną niezawodność i czas pracy. Osiągamy to poprzez stosowanie wysokiej jakości komponentów i innowacyjnych procedur produkcyjnych. Na przykład sekcje wysięgnika składają się z dwóch prasowanych elementów stalowych o wysokiej wytrzymałości w kształcie litery C, które są ze sobą spawane, dzięki czemu są wyjątkowo stabilne i trwałe. Bardzo obciążone stabilizatory są wyposażone w wytrzymałe tuleje z brązu impregnowanego grafitem, co wydłuża okresy międzyobsługowe do 500 godzin. Wszystkie węże wysięgnika są bezpiecznie poprowadzone wewnątrz, aby zapewnić ich maksymalną ochronę przed uszkodzeniem.



JAKOŚĆ

Testowane na podstawie codziennej pracy

Maszyny zostały poddane rygorystycznemu programowi testowemu SANY, który obejmuje duże obciążenie podwozia, wysięgnika i innych ważnych komponentów przez dłuższy czas, a także wielokrotne używanie przekładni w tysiącach cykli.

Nasza analiza elementów konstrukcyjnych i liczne procedury testowe gwarantują stabilność strukturalną i trwałość maszyny, nawet w ekstremalnych warunkach pracy. Na przykład testy symulujące żywotność i trwałość komponentów zostały przeprowadzone na stanowisku testowym wysięgnika z ponad 40 000 cykli i bez żadnych uszkodzeń.

DOŚWIADCZENIA UŻYTKOWNIKA

PRZESTRONNOŚĆ DLA WIĘKSZEGO KOMFORTU

Kabina została zaprojektowana w Niemczech i stanowi nie lada gratkę dla każdego operatora. Zapewnia maksymalny komfort pracy dzięki rozbudowanej funkcjonalności. Należą do nich na przykład 7-calowy ekran dotykowy ze sterowaniem koderem, z intuicyjną nawigacją użytkownika, która umożliwia szybki dostęp do wszystkich istotnych danych pojazdu. Równie praktyczna jest kieszka na dokumenty na desce rozdzielczej oraz podłokietnik ze zintegrowanym złączem USB do telefonu, uchwyt na kubek i łączem Bluetooth. W standardzie znajduje się również pochylana i teleskopowa kolumna kierownicy, która pozwala każdemu kierowcy na wygodną regulację w celu znalezienia idealnej pozycji roboczej.



PRODUKTYWNOŚĆ

USTALANIE PUNKTU ODNIESIENIA

Nowa seria ładowarek teleskopowych SANY wyróżnia się doskonałą zwrotnością i krótkim czasem przejazdu. Nawet przy ograniczonej przestrzeni można szybko i bezpiecznie dotrzeć do celu. Jest to możliwe dzięki wyborowi trzech różnych trybów kierowania: kierowanie dwoma kołami, które jest przeznaczone do codziennego użytku; kierowanie czterema kołami, do pracy w ograniczonej przestrzeni; oraz kierowanie krabem, do pozycjonowania lub manewrowania maszyną w bezpośrednim sąsiedztwie ściany lub budynku. Kolejnym czynnikiem zapewniającym wyjątkową produktywność jest wydajny system wykrywania obciążenia, który steruje ciśnieniem hydraulicznym proporcjonalnie do różnych wydajności. Oznacza to, że wysięgnik może być jednocześnie podnoszony i wysuwany.



EFEKTYWNOŚĆ

OSZCZĘDZAJ PODCZAS JAZDY

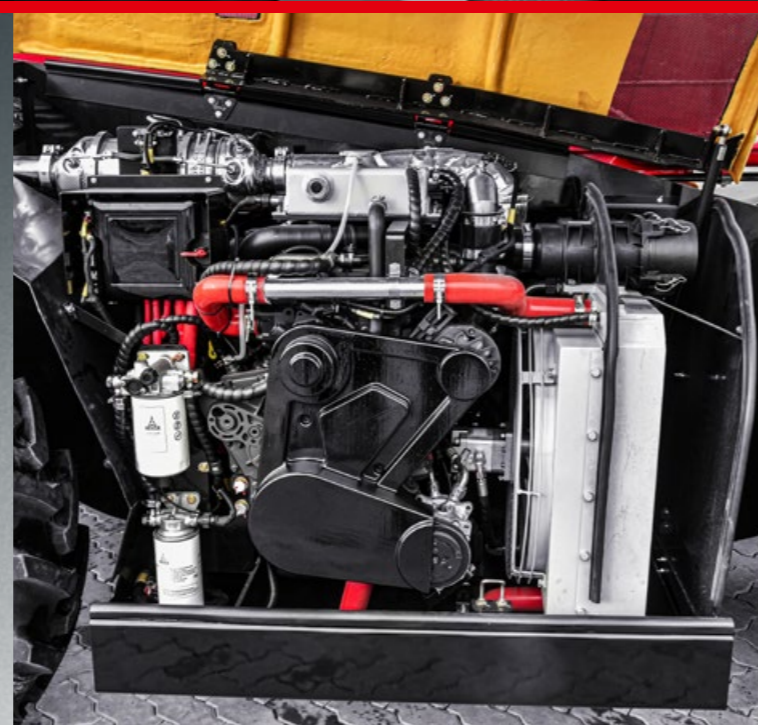
W czasach stale rosnących kosztów paliwa, energooszczędny układ napędowy jest ważniejszy niż kiedykolwiek. Z tego powodu ładowarki teleskopowe SANY są wyposażone w wydajny układ wtryskowy Common Rail i elektroniczne sterowanie silnikiem (EMR) z inteligentnym połączeniem z systemem zarządzania napędem. Zapewnia to optymalną moc silnika przy niskim poziomie zużycia paliwa. Przekładnia Dana i osie są również doskonale skoordynowane, aby zapewnić maksymalną wydajność i efektywność.

Co więcej, silnik Deutz o mocy 55 kW działa bez oczyszczania spalin, a zatem nie wymaga dodatków AdBlue. Za pomocą głównego wyświetlacza operator ma dostęp do informacji o pozostałym paliwie, ilości paliwa zużytego od ostatniego tankowania maszyny oraz aktualnym średnim zużyciu paliwa.

LATWOŚĆ KONSERWACJI

Szybka i łatwa konserwacja

Wszystkie codzienne kontrole i prace konserwacyjne można wykonywać z poziomu gruntu. Filtry oleju silnikowego, oleju hydraulicznego i paliwa są zamontowane centralnie, a filtr powietrza jest również łatwo dostępny z komory silnika. Pokrywą silnika można łatwo otworzyć za pomocą siłownika gazowego, co umożliwia wygodny dostęp do silnika z trzech stron. Jeszcze łatwiejsza praca - akumulator jest łatwo dostępny w dowolnym momencie dzięki składanemu do góry stopniowi pod kabiną.



SILNIK

Model	Deutz TD 3.6L
Liczba cylindrów	4
Poziom emisji	Stage V
Moc znamionowa	55 kW / 2,600 obr/min
Maks. moment obrotowy	340 Nm/1,600 obr/min
Akumulator	12 V

KOMPONENTY

Osie P/T	Dana 212/Dana 212
Pompa hydrauliczna	Pompa przekładniowa CASAPPA
Rozdzielacz hydrauliczny	Walvoil

NAPĘD

Skrzynia biegów	Hydrostatyczna zmiana biegów Dana
Ilość biegów	2 do przodu 2 do tyłu
Maks. prędkość jazdy	27 km/h

HAMULCE

Hamulec postojowy	Automatyczny hamulec postojowy
System hamowania	Wielotarczowe hamulce olejowe na przedniej i tylnej osi

SYSTEM HYDRAULICZNY

Typ pompy hydraulicznej	Przekładnia z zaworem pierwszeństwa
Ciśnienie systemowe	260 bar
Przepływ oleju	110 l/min

POJEMNOŚCI

Zbiornik paliwa	150 l
System hydrauliczny	120 l

OPONY

Typ/rozmiar	400/80R-24
-------------	------------

MASA OPERACYJNA

	STH1440	STH1840
	10,980 kg	12,300 kg

WYDAJNOŚĆ

	STH1440	STH1840
Maksymalny udźwig	4,000 kg	4,000 kg
Udźwig na maksymalnej wysokości	3,000 kg	2,500 kg
Udźwig przy maksymalnym wyciągnięciu	1,250 kg	550 kg
Wysokość podnoszenia	13,970 mm	17,550 mm
Kąt nachylenia karetki	37°	37°
Kąt zrzutu karetki	12,5°	12,5°
Poziomowanie ramy +/-	9°	9°
Zewnętrzny promień skrętu (4WS)	3,850 mm	3,850 mm
Dodatkowy przepływ hydrauliczny	60 l/min	60 l/min
Dodatkowe ciśnienie hydrauliczne	28 MPa	28 MPa
Hałas w kabinie operatora (55 kW)	75 Lpa	75 Lpa
Hałas emitowany do otoczenia (55 kW)	83 Lwa	83 Lwa

PARAMETRY WYSIĘGNIKA

	STH1440	STH1840
Wysięgnik (podnoszenie/opuszczanie)	18/13 sec	15/12 sec
Wysięgnik (wysuwanie/wsuwanie)	15/13 sec	16/19 sec

ŁADOWNOŚCI

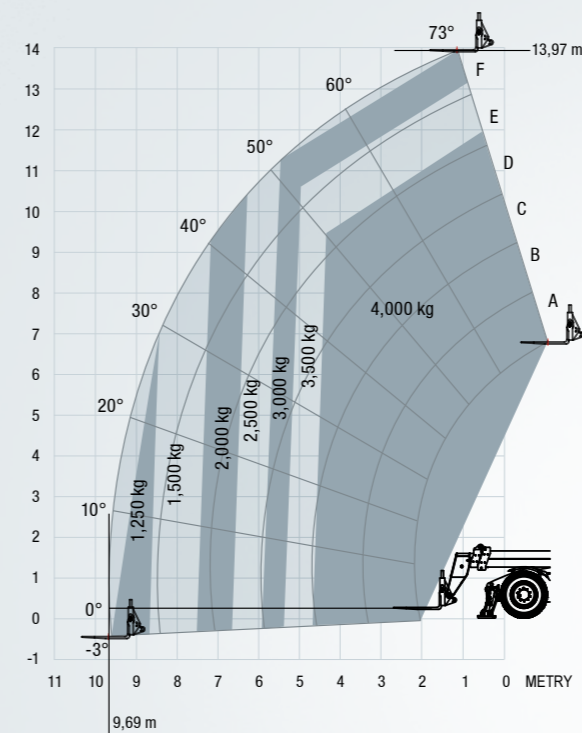
Maszyna załadowana maksymalnym obciążeniem

	STH1440	STH1840
Obciążenie przednich opon	6,608 kg	7,200 kg
Obciążenie tylnych opon	883 kg	950 kg
Obciążenie stabilizatorów	4,913 kg	5,225 kg

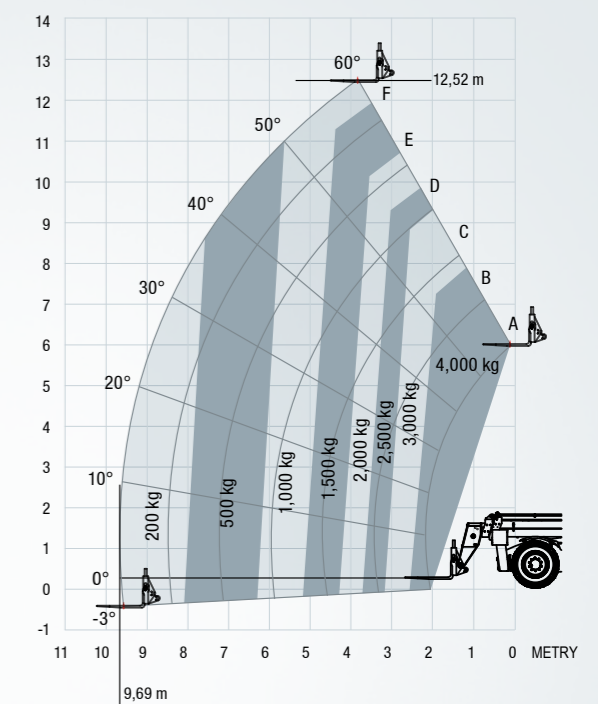
Maszyna rozładowana z wysięgnikiem w pozycji poziomej

	STH1440	STH1840
Obciążenie przednich opon	2,677 kg	2,970 kg
Obciążenie tylnych opon	2,841 kg	3,180 kg

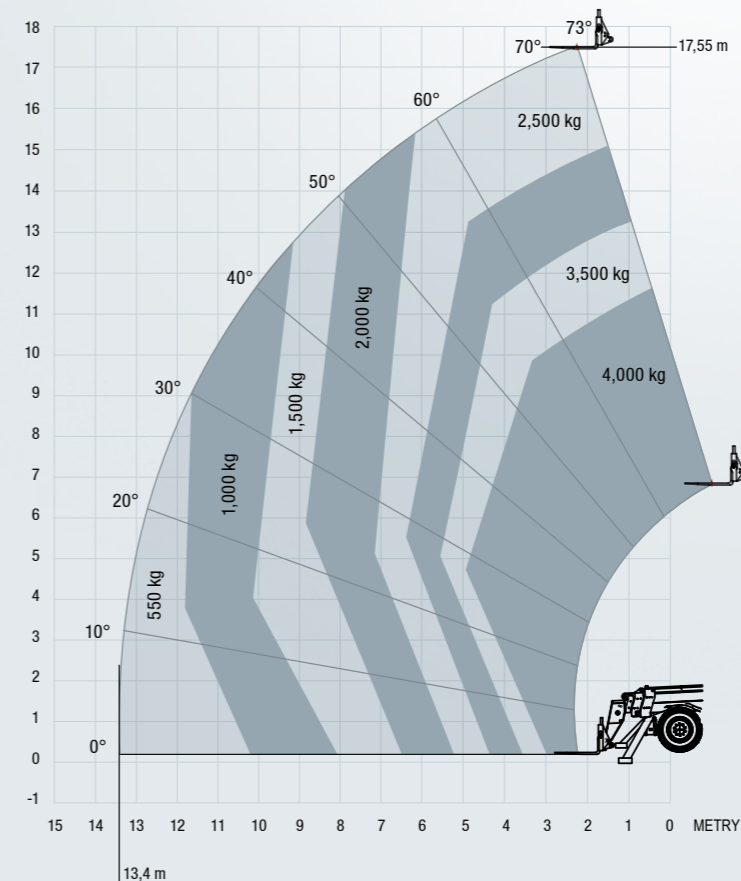
STH1440 – PODPORY OPUSZCZONE



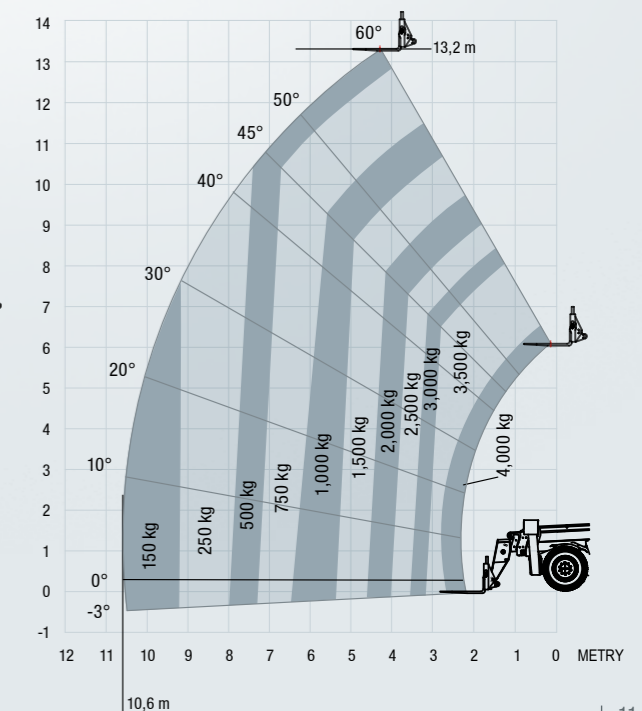
STH1440 – PODPORY PODNIESIONE



STH1840 – PODPORY OPUSZCZONE

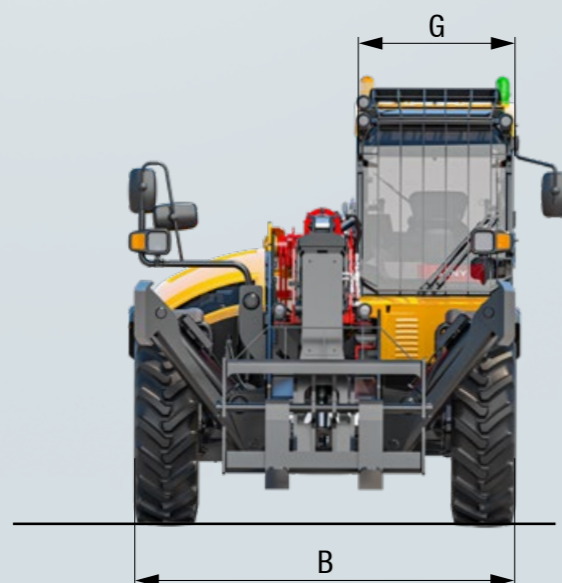
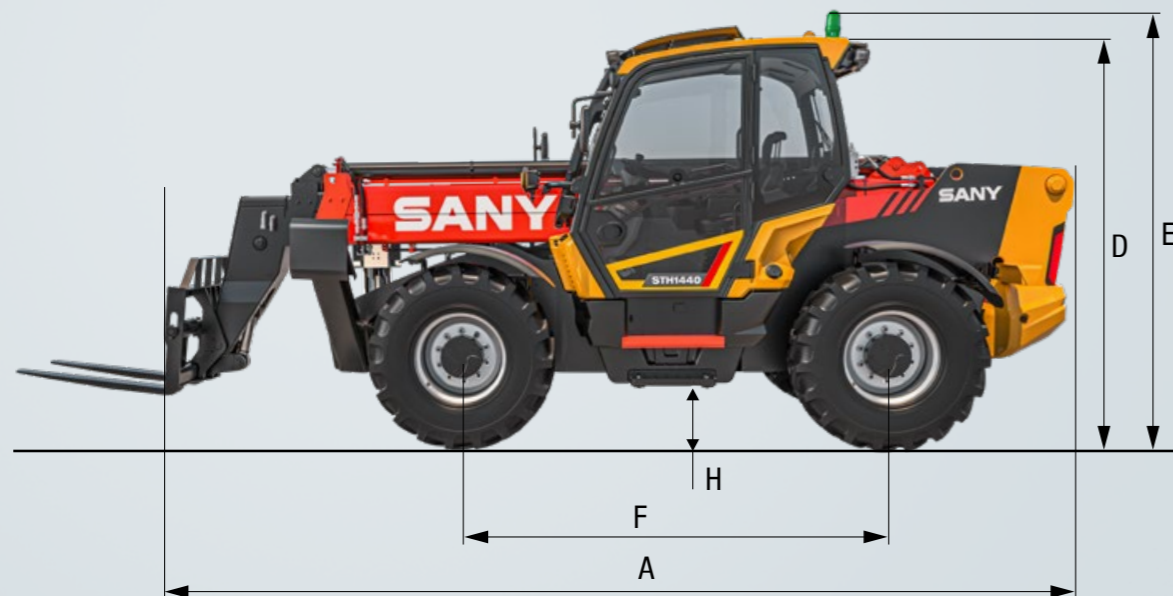


STH1840 – PODPORY PODNIESIONE



WYMIARY

	STH1440	STH1840
A Długość do czoła karetki	6,160 mm	6,200 mm
B Szerokość całkowita	2,420 mm	2,420 mm
D Wysokość nad kabiną bez lampy ostrzegawczej	2,595 mm	2,595 mm
E Wysokość nad kabiną z lampą ostrzegawczą	2,720 mm	2,720 mm
F Rozstaw osi	2,750 mm	2,750 mm
G Całkowita szerokość kabiny	950 mm	950 mm
H Prześwit	370 mm	370 mm
Całkowicie rozłożone podpoory - szerokość	2,570 mm	3,400 mm
Promień skrętu	3,850 mm	3,850 mm
Masa operacyjna (z widłami)	10,980 kg	12,300 kg



Więcej funkcji, więcej możliwości

Wszystkie ładowarki teleskopowe SANY są kompleksowo wyposażone, co oznacza, że sprawdzają się jako wszechstronne urządzenia. Dzięki licznym opcjom i osprzętowi dodatkowemu można je indywidualnie skonfigurować w zależności od potrzeb, co sprawia, że są doskonale wyposażone pod kątem każdego miejsca pracy.



● STH1440 ● STH1840

Opcje standardowe i specjalne różnią się w zależności od kraju, do którego dostarczana jest maszyna. W razie jakichkolwiek pytań prosimy o bezpośredni kontakt z dealerem.

KOMFORT OBSŁUGI/KABINA

Siedmiocalowy ekran dotykowy i koder nawigacyjny	●	●
Klimatyzacja*	●	●
Radio z funkcją Bluetooth i mikrofonem	●	●
Regulowany fotel z amortyzacją	●	●
Złącza USB/AUX	●	●
Gniazdo zasilania 12 V	●	●
Roleta przeciwsłoneczna, dachowa i przednia	●	●
Podgrzewana tylna szyba	●	●
Wycieraczki i spryskiwacze przednie, dachowe i tylne	●	●
Podłokietnik ze schowkiem i ładowarką USB	●	●
Uchwyty na kubki i butelki	●	●
W pełni regulowana kolumna kierownicza	●	●
Intuicyjne funkcje klawiatury (wszystkie podświetlane)	●	●
Telematyka	●	●

OSPRZĘT ROBOCZY

Trzy tryby sterowania: 4WS, 2WS i kraba	●	●
Poziomowanie podwozia +/-9 stopni	●	●
W pełni proporcjonalny joystick z funkcją FNR	●	●
Stala karetka szybkiego montażu i widły 1200 mm	●	●
Dodatkowe odpowietrzanie hydrauliczne z kabiny	●	●

* System klimatyzacji zawiera fluorowane gazy cieplarniane: Typ czynnika chłodniczego: HFC 134a, współczynnik ocieplenia globalnego: 1430, ilość: 65 kg, CO2e: 0,933 tony.

ÓSWIETLENIE ROBOCZE

Światła robocze LED w kabinie i na wysięgniku	●	●
Pełne oświetlenie drogowe	●	●

BEZPIECZEŃSTWO

Certyfikaty CE/UKCA	●	●
ROPS ISO:3471:2008 i FOPS ISO:3449:2005	●	●
Automatyczny hamulec postojowy	●	●
Alarm cofania	●	●
Pas bezpieczeństwa Hi-viz	●	●
Zintegrowana kamera cofania i radar impulsowy	●	●
Przełącznik siedzenia i zielony sygnalizator gotowości	●	●
Monitorowanie masy ładunku	●	●
Wskaźnik momentu obciążenia	●	●

Dostawa części - szybko i niezawodnie

Kupując ładowarkę teleskopową SANY, zainwestowałeś w przyszłość. Szybka dostępność części zamiennych to gwarancja minimalnego czasu przestoju i awarii.



NARZĘDZIA DOSTOSOWANE DO WSZECHSTRONNYCH ZASTOSOWAŃ

Oprócz wszechstronnej konfiguracji fabrycznej, istnieje szereg możliwości zastosowania ładowarek teleskopowych SANY według indywidualnych potrzeb użytkownika. W tym celu firma SANY oferuje szereg odpowiednich osprzętów. Warto zauważyć, że osprzęt ten można również dość łatwo zamieniać dzięki hydraulicznemu dodatkowemu zaworowi upustowemu. Operator może z łatwością sterować nim za pomocą klawiatury w kabinie.

TRANSPORT

LEKKA RAMA Z WIDŁAMI MONTOWANYMI BEZPOŚREDNIO

Zaprojektowany dla branży wynajmu z w pełni zabezpieczonymi widłami.



KARETKA I RAMA WIDŁOWA TYPU MANITOU

Umożliwia elastyczne wykorzystanie istniejącego osprzętu w celu maksymalnego wykorzystania sprzętu.



KARETKA SANY DO SZYBKIEGO MONTAŻU

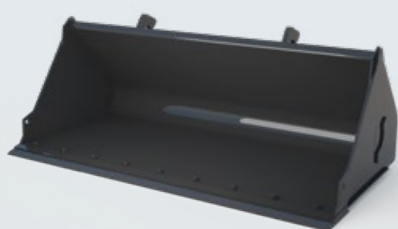
Kompatybilna z szerokim wyborem osprzętu, wspólna konfiguracja podbieracza umożliwia korzystanie z istniejącego osprzętu.



OSPRZĘT

ŁYŻKA OGÓLNEGO PRZEZNACZENIA

Do transportu materiałów sypkich o pojemności łyżki 1 m³.



WIDŁY REGULOWANE HYDRAULICZNIE

Steruj rozstawem widel za pomocą palców, oszczędzając czas podczas zmiany ładunku i eliminując konieczność opuszczania kabiny, co zwiększa zmęczenie operatora i, co ważne, bezpieczeństwo.



HAK DŹWIGOWY O UDŹWIGU 4000 KG

Może być łatwo zamontowany na karetkę SANY DO SZYBKIEGO MONTAŻU do podwieszonych ładunków podczas przenoszenia zawieszonych materiałów.



SERWIS, NA KTÓRYM MOŻNA POLEGAĆ

Konserwacja i serwisowanie mają zasadnicze znaczenie dla wydajności, opłacalności i bezpieczeństwa każdej maszyny. Możesz liczyć na wsparcie swojego dealera SANY, nasze doświadczenie w zakresie pojazdów ciężkich, wysokie standardy jakości SANY i szybką dostępność części zamiennych.

Daje to pewność, że ładowarka teleskopowa będzie zawsze szybko gotowa do ponownego użycia, nawet po nieplanowanym przestoju.

SANY - elastycznie, szybko i zawsze do Twojej dyspozycji

Szybka pomoc, porady dostosowane do potrzeb i niezawodne dostawy oryginalnych części - to właśnie rozumiemy przez usługę premium



Dodatkowe korzyści oferowane przez SANY:

- + Szybkie dostawy dzięki centralnemu magazynowi w pobliżu Kolonii
- + Ponad 15 000 części zamiennych zapewniających wysoką niezawodność maszyny
- + Wiedza ekspercka zapewniająca optymalne dopasowanie maszyny
- + Dzięki specjalnemu programowi szkoleniowemu firmy SANY nasi dealerzy są zawsze na bieżąco, aby mogli sprostać wszystkim wyzwaniom technicznym.

NIEMCY
Kolonía



Szczegółowe informacje czarno na białym

Dla wszystkich ładowarek teleskopowych SANY dostępne są instrukcje i dokumenty, które mogą pomóc w obsłudze, konserwacji, serwisowaniu i naprawach. Obejmują one instrukcje obsługi i konserwacji oraz specyfikacje techniczne.

NAJWAŻNIEJSZE CECHY **STH1440** | **STH1840**

JAKOŚĆ NAPRAWDĘ ZMIENIA ŚWIAT

Gama ładowarek teleskopowych firmy SANY została zaprojektowana tak, aby dokładnie spełniać potrzeby branży budowlanej i wynajmu. Wszechstronna ładowarka teleskopowa firmy SANY, dostępna w szerokiej gamie różnych stylów i rozmiarów, oferuje bezpieczeństwo, trwałość, wszechstronność i niski koszt posiadania, których potrzebujesz, aby konkurować na dzisiejszym rynku budowlanym.



BEZPIECZNE I PEWNE

Ładowarki teleskopowe SANY są wyposażone w wiele funkcji bezpieczeństwa, aby zapewnić bezpieczeństwo operatora i otoczenia, kamerę cofania i radar impulsowy montowane w standardzie, czujnik fotela zapewnia, że operatorzy siedzą przed włączeniem napędu, wszystkie wyposażone w precyzyjny system ważenia, dzięki czemu można monitorować udźwig.

KOSZTY UŻYTKOWANIA

Ładowarki teleskopowe SANY są nie tylko wydajne w użyciu - są również niezwykle wydajne w posiadaniu i obsłudze. Zaprojektowaliśmy te maszyny tak, aby zapewnić maksymalny możliwy zwrot z inwestycji, z dużą oszczędnością paliwa i niskimi kosztami eksploatacji.

TRWAŁE PODZESPOŁY

Zaprojektowany i przetestowany pod kątem wysokiej jakości, nasz wytrzymały wysięgnik jest zamontowany głęboko w całkowicie spawanym podwoziu. Wszystkie nasze wysięgniki są testowane za pomocą urządzenia, które obsługuje wysięgnik do pełnej wysokości podnoszenia i pełnego wysunięcia, obciążonego do 40 000 cykli.

WYDAJNOŚĆ

Ergonomiczne, szybkie i precyzyjne sterowanie. Wszystkie ładowarki teleskopowe SANY są wyposażone w pełni proporcjonalny joystick. W połączeniu z naszym układem hydraulicznym wykrywającym obciążenie, który proporcjonalnie rozdziela przepływ na różne usługi, oznacza to, że wysięgnik może być jednocześnie podnoszony i wysuwany.

KOMFORT I ŁATWOŚĆ OBSŁUGI

Nasza kabina została zaprojektowana w Niemczech na rynek europejski, ze świadomością, że w przypadku kabin komfort pracy jest kluczowy. Zaprojektowana z myślą o maksymalnej widoczności we wszystkich kierunkach i komforcie, z dobrze rozmieszczonymi elementami sterującymi i dużą ilością schowków.

ŁATWOŚĆ SERWISU

Przede wszystkim chcesz, aby Twoja ładowarka teleskopowa SANY spędzała jak najwięcej czasu w pracy, a nie podczas pracy. Firma SANY zdaje sobie z tego sprawę, dlatego nasze ładowarki teleskopowe mają długie okresy międzyobsługowe; a gdy wymagana jest konserwacja, nasze maszyny są łatwe i szybkie w serwisowaniu.

NAJWAŻNIEJSZE DANE TECHNICZNE

Silnik	Deutz TD 3.6L
Moc znamionowa	55 kW
Maks. moment obrotowy	340 Nm/1,600 obr/min
Maksymalny udźwig	4,000 kg
Poziomowanie ramy	+/-9 stopni
Dodatkowy przepływ hydrauliczny	60 l/min
Dodatkowe ciśnienie hydrauliczne	28 MPa

Nie wszystkie produkty są dostępne na wszystkich rynkach. W ramach naszego procesu ciągłego doskonalenia zastrzegamy sobie prawo do zmiany specyfikacji i projektów bez wcześniejszego powiadomienia. Rysunki mogą zawierać dodatkowe opcje.

SANY

Quality Changes the World

SANY EUROPE GmbH
Sany Allee 1
D-50181 Bedburg, Germany
Tel. +49 2272 90531 100
Fax +49 2272 90531 109
info@sanyeurope.com
www.sanyeurope.com